

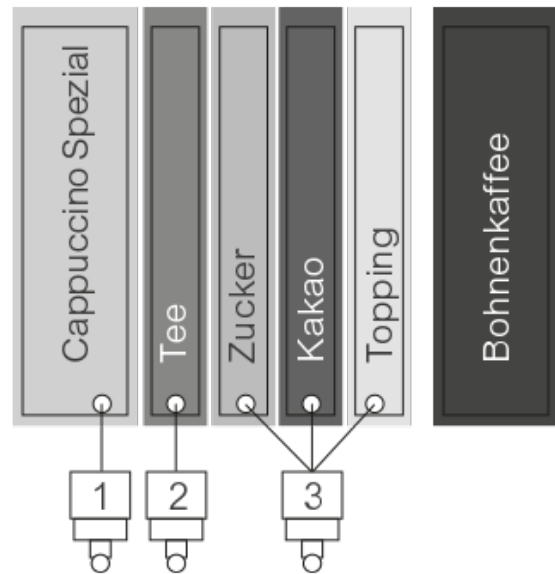


CVS
Variante 5305



Caractéristiques générales

- Module fonctionnel en continu avec 14 touches de sélection éclairées en métal
- Panneau publicitaire personnalisable
- Éléments fonctionnels à hauteur ergonomique
- Construction modulaire avec grande facilité de maintenance et de recyclage
- Combinaison de grains de café entiers et de produits instantanés
- Moulin à haute puissance
- Infuseur PEEK de haute technologie



Configuration

- 1 grand bac à grains*
- 5 bacs de produits instantanés*
- 3 mixeurs

* Bac à grains : 4,5 kg ou 13,0 L

Bacs de café/produits instantanés : 67 mm : env. 4,9 L - 78 mm : env. 5,8 L - 137 mm : env. 10,0 L

Container

	67 mm	78 mm	137 mm
Largeur du container (env.)	67 mm	78 mm	137 mm
Volume du bac (env.)	4 900 cm ³	5 800 cm ³	10 000 cm ³
Café instantané	1 000 g	1 250 g	-
Sucre	4 000 g	5 000 g	-
Blanchisseur/Topping	2 500 g	3 000 g	-
Cacao	-	3 500 g	6 000 g
Thé	4 500 g	5 500 g	-

CVS

Variante 5305

MADE
IN
GERMANY

Soupe	3 500 g	4 500 g	-
Cappuccino spécial	2 500 g	3 000 g	5 000 g
Café en grains	Bac à grains de 4 500 g		



Sielaff France
ZA Les Portes de la Forêt
24 Allée du Clos des Charmes
77090 Collégien
France

Phone: +49 9825 18-0
Telefax: +49 9825 18-311155
commercial@sielaff.fr
www.sielaff.com

Accéder à notre vidéo
profile d'entreprise



■ MADE
■ IN
■ GERMANY