



SiVend HG 20 Trend Espresso

Variante 5305



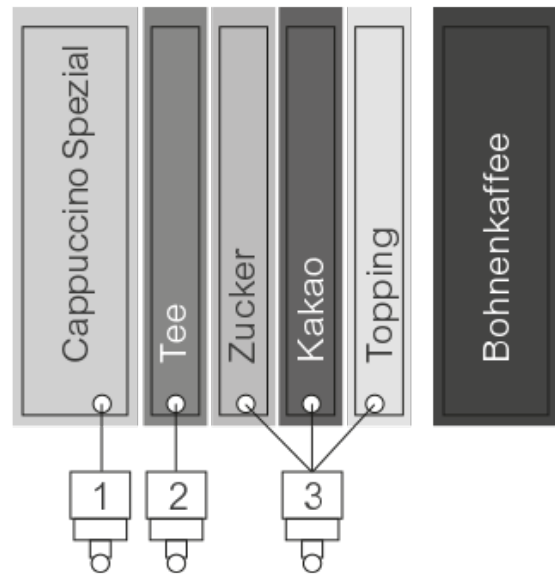
SiVend HG 20 Trend Espresso

Variante 5305

MADE
IN
GERMANY

Allgemeine Fakten

- 20 große, beleuchtete Schilder hinter Glas
- Vollflächige Glasscheibe aus Sicherheitsglas
- Verschlossenes Ausgabekarusell aus schlagfestem Kunststoff
- Ausgabebeleuchtung
- Doppelbecherwerk mit einer Kapazität von bis zu 1.170 Becher
- Hochleistungs-Mühle
- High-Tech-Peek-Brüher



Konfiguration

- 1 großer Bohnenbehälter*
- 5 Instantproduktbehälter*
- 3 Mixereinheiten

* Bohnenbehälter: 4,5 kg oder 13,0 l

Kaffee-/Instantproduktbehälter: 64 mm: ca. 4,0 l – 78 mm: ca. 4,6 l – 137 mm: ca. 8,5 l

Behälter

	67 mm	78 mm	137 mm
Behälterbreite (ca.)	67 mm	78 mm	137 mm
Behältervolumen (ca.)	4.900 ccm	5.800 ccm	10.000 ccm
Instantkaffee	1.000 g	1.250 g	–
Zucker	4.000 g	5.000 g	–
Weißer / Topping	2.500 g	3.000 g	–
Kakao	–	3.500 g	6.000 g
Tee	4.500 g	5.500 g	–

SiVend HG 20 Trend Espresso

Variante 5305

MADE
IN
GERMANY

Suppe	3.500 g	4.500 g	–
Cappuccino Spezial	2.500 g	3.000 g	5.000 g
Bohnenkaffee	Bohnenbehälter 4.500 g		



Sielaff GmbH & Co. KG
Automatenbau Herrieden
Münchener Str. 20
91567 Herrieden
Germany

Phone: +49 9825 18-0
Telefax: +49 9825 18-311155
info@sielaff.de
www.sielaff.com

**Hier kommen Sie zu
unserem Imagefilm**



■ MADE
■ IN
■ GERMANY